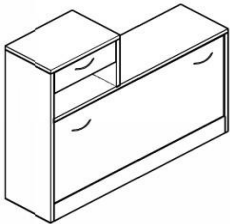
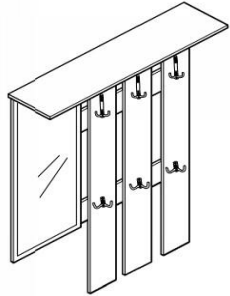


**INSTRUCTIUNI DE ASAMBLARE - SET MOBILIER HOL "FILIO"
 ÖSSZESZERELÉSI ÚTMUTATÓ "FILIO" TÜKRÖS ELŐSZOBAFAL TERMÉKHEZ ASSEMBLING
 INSTRUCTION - "FILIO" HOLLWAY FURNITURE SET**



A 22	B 12*3.5=8 	C 14*3.5=24
D 20*3.5=12 	E 35*3.5=17 	F 4
G 3 	G1 6 	H 4
K1 3 	K2 3 	
I 2		
J 	2	

HU

Kérjük olvassa el figyelmesen a szerelési útmutatót, majd távolítsa el a termék belső csomagolását is. Készítse elő a szükséges szerszámokat és a csomagolásban lévő alkatrészeket, csavarokat, győződjön meg róla, hogy minden rendelkezésére áll az összeszereléshez. Az alkatrészeket helyezze egy tiszta, puha felületre, hogy elkerülje az esetleges sérüléseket, karcosodásokat.

FIGYELEM!

AZ ÖSSZEÁLLÍTÁSKOR NE HÚZZA MEG TELJESEN A CSAVAROKAT, CSAK AMIKOR A TERMÉKET MÁR KÉSZRE ÖSSZEÁLLÍTOTTA, ELKERÜLVE EZZEL, HOGY A CSAVARMENET ÁTSZAKADJON.

KÉRJÜK FIGYELJEN, HOGY ALKATRÉSZEK, CSAVAROK GYERMEK KEZÉBE NE KERÜLJENEK.

RO

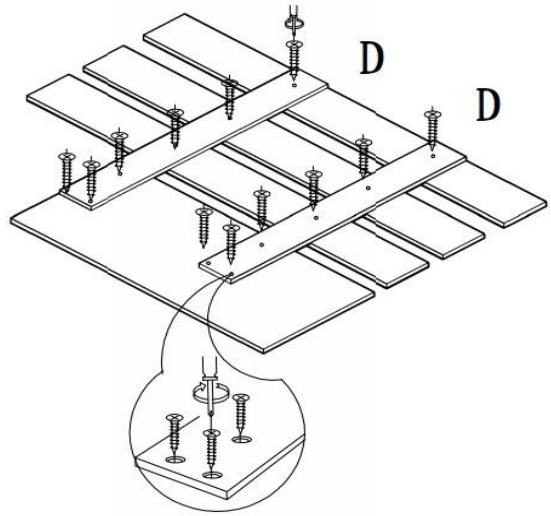
Vă rugăm cititi cu atenție instrucțiunile de asamblare, apoi îndepărtați ambalajul produsului. Pregătiți instrumentele necesare și piesele componente. Asigurați-vă că acestea sunt disponibile pentru asamblare. Așezați piesele pe o suprafață curată, moale, pentru a evita eventualele deteriorări.

ATENȚIE!

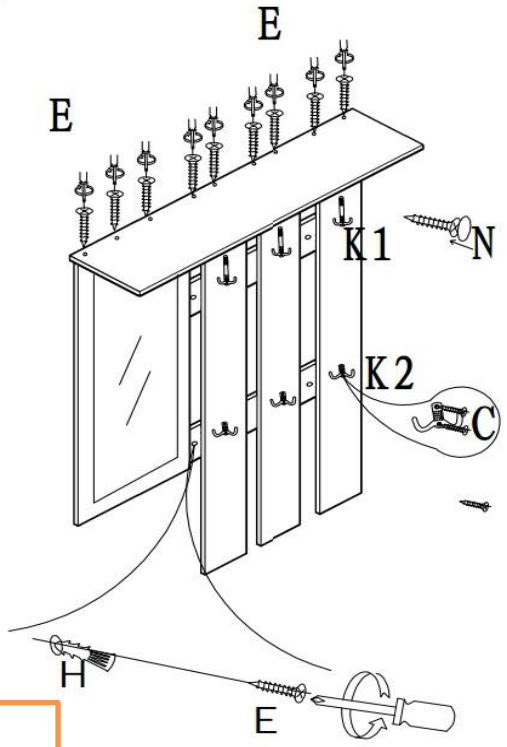
Nu strângeți complet șuruburile în timpul asamblării, doar când produsul este complet asamblat.

Nu lăsați piesele la îndemana copiilor.

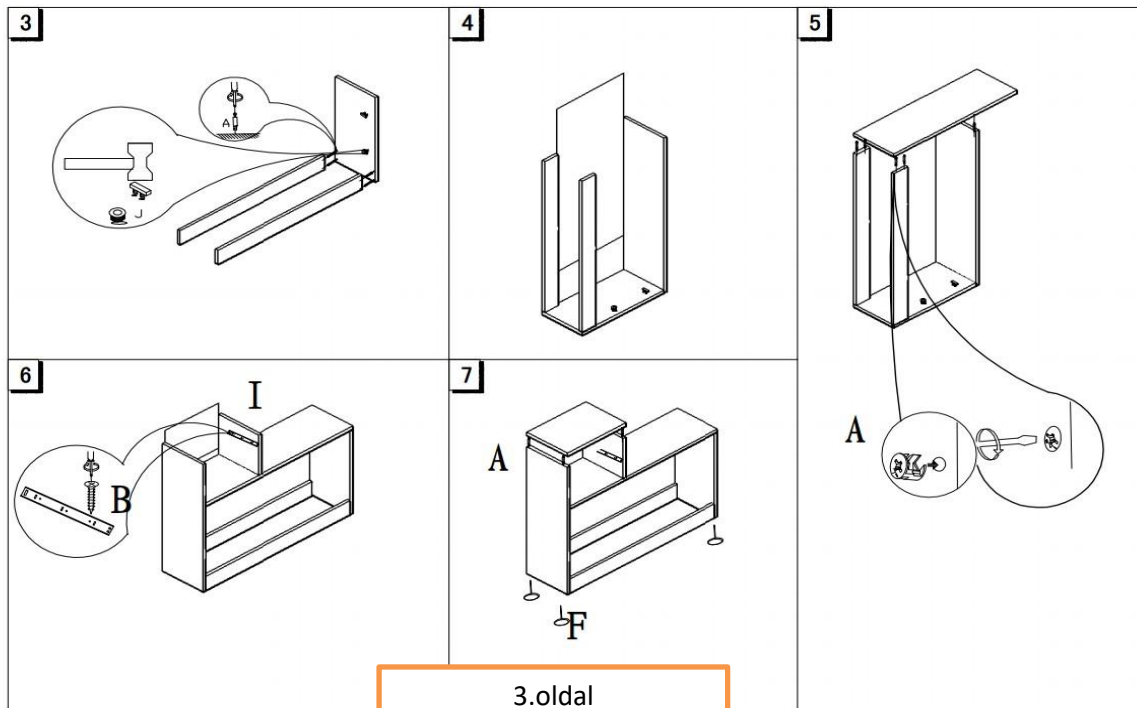
1



2



2. oldal



3.oldal